



ที่ ชร ๘๐๒๐๒/๐๒๑

ที่ทำการองค์การบริหารส่วนตำบลริมโขง
๑๓๔ ม. ๒ อ.เชียงใหม่ ชร ๕๗๑๔๐

๗ มีนาคม ๒๕๖๕

เรื่อง เชิญชวนเสนอราคาโครงการระบบสูบน้ำพลังงานแสงอาทิตย์แบบเคลื่อนที่

เรียน ผู้สนใจเสนอราคา

สิ่งที่ส่งมาด้วย	๑.ขอบเขตของงานและคุณลักษณะเฉพาะของพัสดุ	๑ ชุด
	๒.ใบปริมาณงาน	๑ ชุด
	๓.รายละเอียดแบบรูปรายการ(แบบแปลน)	๑ ชุด

ด้วยองค์การบริหารส่วนตำบลริมโขง อำเภอเชียงใหม่ จังหวัดเชียงใหม่ จะดำเนินการจัดจ้างโครงการระบบสูบน้ำพลังงานแสงอาทิตย์แบบเคลื่อนที่ ขนาดไม่น้อยกว่า ๓๒๐ วัตต์ จำนวน ๑๕ ระบบ (รายละเอียดปรากฏตามเอกสารที่ส่งมาพร้อมกันนี้) เป็นจำนวนระบบละ ๒๑,๕๐๐ บาท รวมเป็นเงินทั้งสิ้น ๓๒๒,๕๐๐ บาท (สามแสนสองหมื่นสองพันห้าร้อยบาทถ้วน)

ดังนั้นองค์การบริหารส่วนตำบลริมโขง จึงมีความประสงค์เชิญชวนผู้ประกอบการที่มีอาชีพดังกล่าวโดยตรง เข้าร่วมเสนอราคาต่อองค์การบริหารส่วนตำบลริมโขง หรือสอบถามรายละเอียดเพิ่มเติมได้ที่ กองคลัง โทรศัพท์ หมายเลข ๐-๕๓๑๖-๐๖๖๔ ต่อ ๑๕ ในวันและเวลาราชการ หรือดูรายละเอียดได้ที่ เว็บไซต์ องค์การบริหารส่วนตำบลริมโขง (www.rimkhong.go.th) ตั้งแต่บัดนี้จนถึงวันที่ ๑๑ มีนาคม ๒๕๖๕ และเสนอราคาในวันที่ ๑๑ มีนาคม ๒๕๖๕ ตั้งแต่เวลา ๐๘.๓๐ น. ถึง ๑๒.๐๐ น. ณ กองคลัง องค์การบริหารส่วนตำบลริมโขง

จึงเรียนมาเพื่อโปรดทราบและดำเนินการในส่วนที่เกี่ยวข้องต่อไป

ขอแสดงความนับถือ

(นายเกษม ปันทะยม)

นายกองค์การบริหารส่วนตำบลริมโขง

กองคลัง อบต.ริมโขง

โทร. ๐๕๓ ๑๖๐ ๖๖๔ ต่อ ๑๕

โทรสาร. ๐๕๓ ๑๖๐ ๖๖๕

“ยึดมั่นธรรมาภิบาล บริการเพื่อประชาชน

ขอบเขตของงานและคุณลักษณะเฉพาะของพัสดุ
ระบบสูบน้ำพลังงานแสงอาทิตย์ แบบเคลื่อนที่ กทอ.๖๔-๐๗-๑๒๓๖ ขนาดไม่น้อยกว่า ๓๒๐ วัตต์ จำนวน ๑ ระบบ
โครงการภายใต้กลุ่มงานส่งเสริมอนุรักษ์พลังงานและพลังงานทดแทนเศรษฐกิจฐานราก

๑. หลักการและเหตุผล

องค์การบริหารส่วนตำบลริมโขง ได้รับการจัดสรรงบประมาณ ปี ๒๕๖๔ จากกองทุนเพื่อส่งเสริมการอนุรักษ์พลังงาน เพื่อดำเนินโครงการภายใต้กลุ่มงานส่งเสริมอนุรักษ์พลังงานและพลังงานทดแทนเศรษฐกิจฐานราก ส่งเสริมการใช้เทคโนโลยีพลังงานในการลดค่าใช้จ่ายด้านพลังงาน เพิ่มการใช้พลังงานทดแทนภาคการเกษตร ลดการปลดปล่อยก๊าซคาร์บอนไดออกไซด์จากการใช้น้ำมันเชื้อเพลิง อันเป็นการสร้างความเข้มแข็งในกระบวนการผลิตอันเป็นหนึ่งในนโยบายกระตุ้นเศรษฐกิจฐานรากของรัฐบาล

๒. วัตถุประสงค์

เพื่อจัดจ้างทำระบบสูบน้ำพลังงานแสงอาทิตย์แบบเคลื่อนที่ ขนาดไม่น้อยกว่า ๓๒๐ วัตต์ จำนวน ๑ ระบบ ตามวัตถุประสงค์ของโครงการระบบสูบน้ำพลังงานแสงอาทิตย์แบบเคลื่อนที่ ปีงบประมาณ พ.ศ. ๒๕๖๔

๓. ขอบเขตของงาน

การจัดจ้างทำระบบสูบน้ำพลังงานแสงอาทิตย์แบบเคลื่อนที่ ขนาดไม่น้อยกว่า ๓๒๐ วัตต์ จำนวน ๑ ระบบ เพื่อสนับสนุนและส่งเสริมให้กับ องค์การบริหารส่วนตำบลริมโขง รายละเอียดเฉพาะของพัสดุ ปรากฏตามข้อ ๙.

๔. ระยะเวลาการดำเนินงาน

ดำเนินการแล้วเสร็จครบถ้วน และส่งมอบพัสดุ ภายใน ๙๐ วัน นับถัดจากวันที่สั่งจ้าง

๕. งบประมาณ

เงินงบประมาณกองทุนเพื่อส่งเสริมการอนุรักษ์พลังงาน ประจำปีงบประมาณ พ.ศ. ๒๕๖๔ จำนวน ๒๑,๕๐๐ บาท (สองหมื่นหนึ่งพันห้าร้อยบาทถ้วน)

๖. วิธีจัดซื้อจัดจ้าง และหลักเกณฑ์การพิจารณา

จัดจ้างโดยวิธีเฉพาะเจาะจง โดยใช้เกณฑ์ราคาต่ำสุด

๗. เงื่อนไขการส่งมอบงาน การจ่ายเงิน และอัตราค่าปรับ

๗.๑ การส่งมอบงาน/สถานที่ส่งมอบ

ผู้รับจ้างต้องส่งมอบพัสดุ ตามข้อ ๓ ภายใน ๙๐ วัน นับถัดจากวันที่ลงนามในใบสั่งจ้าง หรือสัญญาซื้อ/จ้าง ณ องค์การบริหารส่วนตำบลริมโขง จำนวน ๑ ระบบ หรือตามที่ องค์การบริหารส่วนตำบลริมโขงกำหนด

๗.๒ การจ่ายเงิน

จ่ายเงินให้กับผู้รับจ้าง งวดเดียว ๑๐๐ % เมื่อผู้รับจ้าง ส่งมอบพัสดุ ครบถ้วนตามใบสั่งจ้างและคณะกรรมการตรวจรับพัสดุ/ผู้ตรวจรับพัสดุ ได้พิจารณาตรวจรับไว้เรียบร้อยแล้ว ซึ่งได้รวมภาษีมูลค่าเพิ่ม ตลอดจนภาษีอากรอื่น ๆ และค่าใช้จ่ายทั้งปวงด้วยแล้ว

๗.๓ อัตราค่าปรับ

หากผู้ขาย/ผู้รับจ้าง ไม่สามารถส่งมอบพัสดุได้ตามระยะเวลาที่กำหนดในข้อ ๔ จะคิดค่าปรับเป็นรายวัน ในอัตราร้อยละ ๐.๐๑ ของวงเงินในการสั่งจ้าง

๘. การรับประกันคุณภาพ

ผู้รับจ้างจะต้องรับประกันคุณภาพวัสดุที่ส่งมอบ เป็นเวลา ๑ ปี หลังจากส่งมอบ

๙. ข้อกำหนดคุณลักษณะเฉพาะ

ระบบสูบน้ำพลังงานแสงอาทิตย์แบบเคลื่อน ขนาดไม่น้อยกว่า ๓๒๐ วัตต์ รายละเอียดตามแบบที่แนบ (๒๑,๕๐๐ บ. ไม่รวมโครงสร้างรถเข็น กรณีหาผู้รับจ้างที่รวมค่ารถเข็นได้ภายในวงเงินที่ได้รับจากกองทุนฯ สามารถใช้แบบที่มีรถเข็น โดยไม่ต้องระบุว่ามีรถเข็น)

๑๐. วงเงินในการจัดหา

เงินงบประมาณโครงการ ๒๑,๕๐๐ บาท (สองหมื่นหนึ่งพันห้าร้อยบาทถ้วน)

ราคากลางสืบราคาจากท้องตลาด ๒๑,๕๐๐ บาท (สองหมื่นหนึ่งพันห้าร้อยบาทถ้วน)

ลงชื่อ.....

(นายสุริชัย กันต์tib)

นายช่างโยธา ชำนาญงาน

ผู้กำหนดขอบเขตงานและคุณลักษณะเฉพาะ

ความเห็นรองปลัดองค์การบริหารส่วนตำบลริมโขง.....

ลงชื่อ.....

(นางวิมลรัตน์ วันร้อง)

รองปลัดองค์การบริหารส่วนตำบลริมโขง

ความเห็นปลัดองค์การบริหารส่วนตำบลริมโขง.....

ลงชื่อ.....

(นางสาวศิริรัตน์ สันธิ)

ปลัดองค์การบริหารส่วนตำบลริมโขง

ความเห็นนายกองค์การบริหารส่วนตำบลริมโขง.....

ลงชื่อ.....

(นายเกษม ปันทะยม)

นายกองค์การบริหารส่วนตำบลริมโขง

สรุปการประมาณราคา

โครงการ ระบบสูบน้ำพลังงานแสงอาทิตย์ แบบเครื่องที่ขนาด 320 วัตต์

ปริมาณงาน ตามแบบระบบสูบน้ำพลังงานแสงอาทิตย์ แบบเคลื่อนที่ ขนาด 320 วัตต์

ประมาณราคาโดย กองช่างองค์การบริหารส่วนตำบลริมโขง เมื่อวันที่ 15 กุมภาพันธ์ 2565

เจ้าของโครงการ สำนักงานปลัดกระทรวงพลังงาน กระทรวงพลังงาน

ลำดับ ที่	รายการ	รวมค่าวัสดุ และค่าแรงงาน (บาท)	vat	รวม ค่าก่อสร้าง (บาท)	หมายเหตุ
1	งานอาคาร	20,098.76	1.07	21,505.67	
	เงินโอน				
	เงินล่วงหน้าจ่าย 0 %				
	เงินประกันผลงานหัก 0 %				
	ดอกเบี้ยเงินกู้ 5 %				
	ภาษี 7 %				
สรุป	รวมค่าก่อสร้างเป็นเงิน			21,505.67	
ขอใช้งบประมาณเพียง (ตัวอักษร)	สองหมื่นหนึ่งพันห้าร้อยบาทถ้วน			21,500.00	

คณะกรรมการกำหนดราคากลาง

(ลงชื่อ)

(นายอนุจิตต์ พุ่มศิริ)

ผู้ช่วยนายช่างโยธา อบต.ริมโขง

(ลงชื่อ)

(นายสุวิชัย กันต์ดี)

นายช่างโยธา อบต.ริมโขง

(ลงชื่อ)

(นางสาวศิริรัตน์ สันธิ)

ปลัด อบต.ริมโขง

(ลงชื่อ)

(นายเกษม ปิ่นทะยม)

นายก อบต.ริมโขง

ประมาณราคา

ตรวจ

เห็นชอบ

อนุมัติ

(ลงชื่อ)

(นางสาวสุภาพร อุ่นอุดมวณา)

(ลงชื่อ)

(นายสุวิชัย กันต์ดี)

(ลงชื่อ)

(นางสาวนัฐริกา ยะดาคำ)

ประธานกรรมการ

กรรมการ

กรรมการ

รายการประมาณราคา

โครงการ ระบบฐานไฟฟ้าพลังงานแสงอาทิตย์ แบบเครื่องที่ขนาด 320 วัตต์

ปริมาณงาน ตามแผนระบบฐานไฟฟ้าพลังงานแสงอาทิตย์ แบบเคลื่อนที่ ขนาด 320 วัตต์

ประมาณราคาโดย กองช่างก่อสร้างบริหารด้วยคอมพิวเตอร์ เมื่อวันที่ 15 กุมภาพันธ์ 2565

เจ้าของโครงการ สำนักงานปลัดกระทรวงพลังงาน กระทรวงพลังงาน

ที่	รายการ	ปริมาณงาน		ค่าวัสดุ		ค่าแรงงาน		รวมค่าวัสดุ และค่าแรง (บาท)	หมายเหตุ
		จำนวน	หน่วย	หน่วย (บาท)	เงิน (บาท)	หน่วย (บาท)	เงิน (บาท)		
1	งานระบบฐานไฟฟ้าแบบเคลื่อนที่								
	1.1 ไม้คานไม้แป้นซีกขนาด 1"	1.00	ชุด	2,100.00	2,100.00			2,100.00	
	1.2 แผงเซลล์แสงอาทิตย์ขนาดกำลังไฟฟ้าสูงขึ้นไปน้อยกว่า 320 วัตต์	1.00	ชุด	3,300.00	3,300.00			3,300.00	
	1.3 มอเตอร์ไฟฟ้า ขนาด DC 24 โวลต์ 350 วัตต์	1.00	ชุด	3,000.00	3,000.00			3,000.00	
	1.4 มอเตอร์ 6"	1.00	ตัว	480.00	480.00			480.00	
	1.5 สายพานมอเตอร์ 33	1.00	เส้น	240.00	240.00			240.00	
	1.6 ตู้ควบคุมการชาร์จขนาด 30x45x14 ซม. พร้อมอุปกรณ์ติดตั้ง	1.00	หลัง	500.00	500.00			500.00	
	1.7 สายไฟที่ VSF 1x4 มม.	2.00	เมตร	35.00	70.00			70.00	
	1.8 ขั้วต่อสาย MC4	1.00	ตัว	38.00	38.00			38.00	
	1.9 เทอร์มินอล 6 ช่อง	6.00	ตัว	120.00	720.00			720.00	
	1.10 ใสหุ้มท่อ	1.00	ตัว	200.00	200.00			200.00	
	1.11 เอมป์มีเตอร์	1.00	ตัว	248.00	248.00			248.00	
	1.12 วัสดุ ปิด-เปิด	1.00	ตัว	210.00	210.00			210.00	
	1.13 เมทริกซ์ DC	1.00	ตัว	350.00	350.00			350.00	
	1.14 รางเหล็ก (สำหรับเมทริกซ์)	0.05	เมตร	70.00	3.50			3.50	

2		รวมงบยกก่อน							
2.1	เมตรวัดน้ำ ขนาด 1"	1.00	ชุด	1,778.00	1,778.00			1,778.00	
2.2	สายส่งน้ำ ขนาด 1" ยาว 25 เมตร	25.00	เมตร	30.00	750.00			750.00	
2.3	ท่อสูบน้ำแบบอ่อน ขนาด 1" ยาว 12 เมตร	12.00	เมตร	105.00	1,260.00			1,260.00	
2.4	วาล์วกันน้ำเกลือบ PVC.1"	1.00	ตัว	35.00	35.00			35.00	
2.5	ข้อต่อ PVC เกลียวใน 1"	2.00	ตัว	15.00	30.00			30.00	
2.6	ข้อต่อ PVC เกลียวนอก 1"	2.00	ตัว	15.00	30.00			30.00	
2.7	ข้องอ 45 องศา ขนาด 1"	1.00	ตัว	10.00	10.00			10.00	
2.8	ข้องอ 90 องศา ขนาด 1"	1.00	ตัว	10.00	10.00			10.00	
2.9	ท่อ PVC ขนาด 1" ชนิด S.S	1.30	เมตร	16.35	21.26			21.26	
2.10	ข้อต่อสียวนอกทางปลาไหล(เหล็ก) 1"	2.00	ตัว	25.00	50.00			50.00	
2.11	C เติมที่ PVC 1"	2.00	ตัว	3.00	6.00			6.00	
2.12	เข็มขัดรัดท่อ	3.00	ตัว	7.00	21.00			21.00	
3	ค่าแรงประกอบติดตั้ง (คิดประมาณ 30% ของค่าวัสดุ)	1.00	งาน						
				รวมงบยกก่อสร้างทั้งหมดเป็นเงิน	15,460.76	-	4,638.00	4,638.00	20,098.76

คณะกรรมการบริหารโครงการ

(ลงชื่อ)

ประธานสภา

(นายอนันต์ พุ่มศิริ)

ผู้อำนวยการช่างโยธา

(ลงชื่อ)

ตราจ

(นายสุวิชัย ถิ่นชัย)

นายช่างโยธา

(ลงชื่อ)

เห็นชอบ

(นางสาววิรัตน์ สัมป)

ปลัด อบต.วิมโขง

(ลงชื่อ)

ประธานกรรมการ

(นางสาวสุกัญญา ถิ่นอุดมงาม)

(ลงชื่อ)

กรรมการ

(นายสุวิชัย ถิ่นชัย)

(ลงชื่อ)

กรรมการ

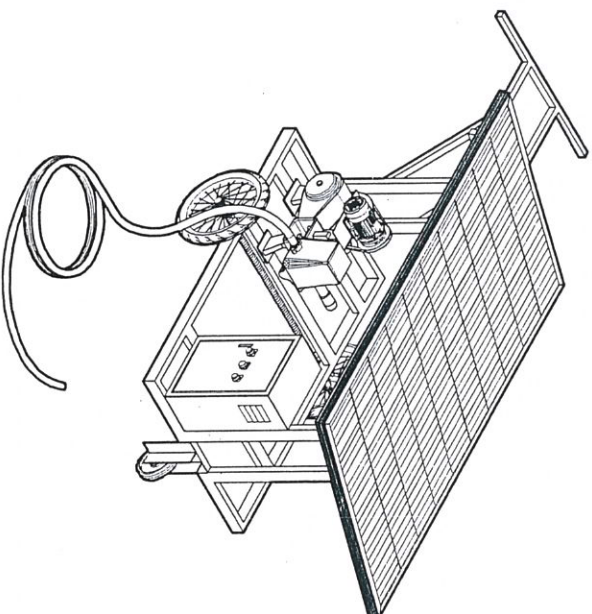
(นางสาวนันทิศา ชะตาคำ)

(ลงชื่อ)

นายก อบต.วิมโขง

(นายอนันต์ พุ่มศิริ)

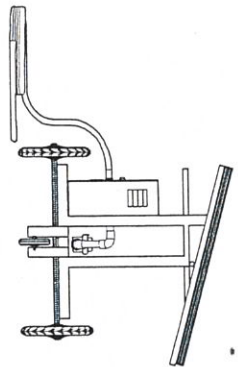
นายก อบต.วิมโขง



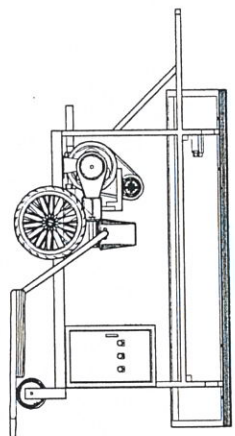
แบบแนะนำในการจัดทำโครงการส่งเสริมตำบลไทยพลังงาน
แบบระบบสูบน้ำพลังงานแสงอาทิตย์
แบบเคลื่อนที่ ขนาด 320 วัตต์

คณะกรรมการออกแบบ กำหนดรายละเอียด
มาตรฐานเทคโนโลยีพลังงานในระดับชุมชน
สำนักงานปลัดกระทรวงพลังงาน
กระทรวงพลังงาน

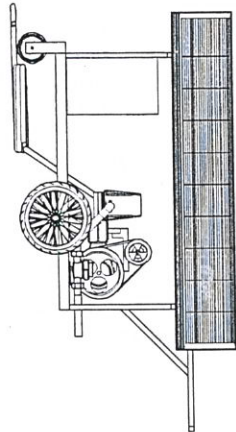
แบบเลขที่
สส.02



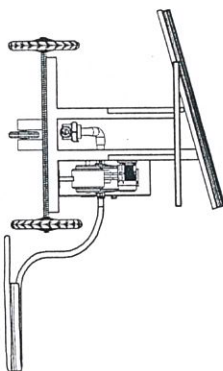
รูปด้านหน้า
มาตราส่วน 1:25



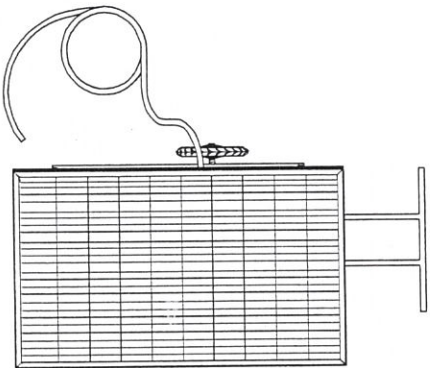
รูปด้านข้างซ้าย
มาตราส่วน 1:25



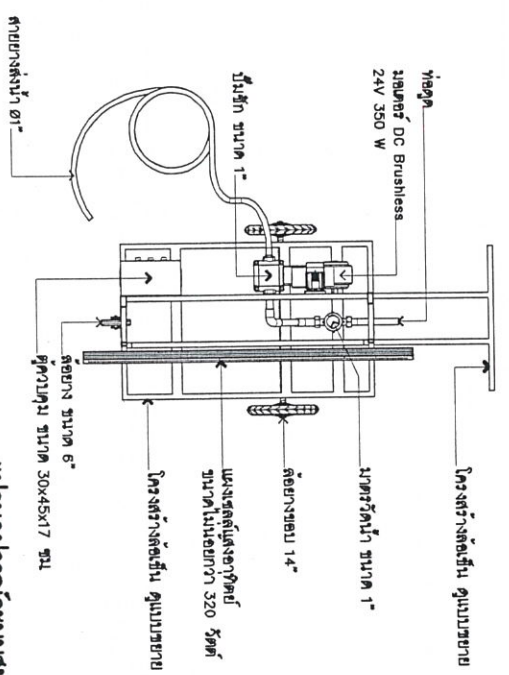
รูปด้านขวา
มาตราส่วน 1:25



รูปด้านหลัง
มาตราส่วน 1:25



แผงระบบสุริยะ
มาตราส่วน 1:25



แผนผังอุปกรณ์ระบบสุริยะ
มาตราส่วน 1:25

สำนักงานคณะกรรมการพลังงาน
กระทรวงพลังงาน

4/1-24 อาคาร B ศูนย์ Energy Complex
เลขที่ 559/2
ถนนพหลโยธิน
เขตจตุจักร กรุงเทพฯ 10900
โทรศัพท์ : 02-140-6000
โทรสาร : 02-140-6228

คณะกรรมการออกแบบ คณะกรรมการ
มาตรฐานเทคโนโลยีพลังงานในระดับชุมชน
สำนักงานคณะกรรมการพลังงาน

แบบแปลน
ใบก่อสร้างโครงการ
ส่งกรมพัฒนาเทคโนโลยีพลังงาน
ระบบสุริยะกำลังงานและอาทิตย์
ขนาดเส้นผ่าศูนย์กลาง 320 มม

ปรับปรุงแก้ไข/แก้ไข
แบบระบบพลังงานชุมชนระดับชุมชน
สำนักงานคณะกรรมการพลังงาน

ออกแบบ
นายสุชัย มานะณี

เขียนแบบ
นายสุวิทย์ นิ่มศรี

วิศวกรที่ปรึกษา
นายสุวิทย์ นิ่มศรี

วิศวกรที่ปรึกษา
นายสุวิทย์ นิ่มศรี

วิศวกรที่ปรึกษา
นายสุวิทย์ นิ่มศรี

วิศวกรที่ปรึกษา
นายสุวิทย์ นิ่มศรี

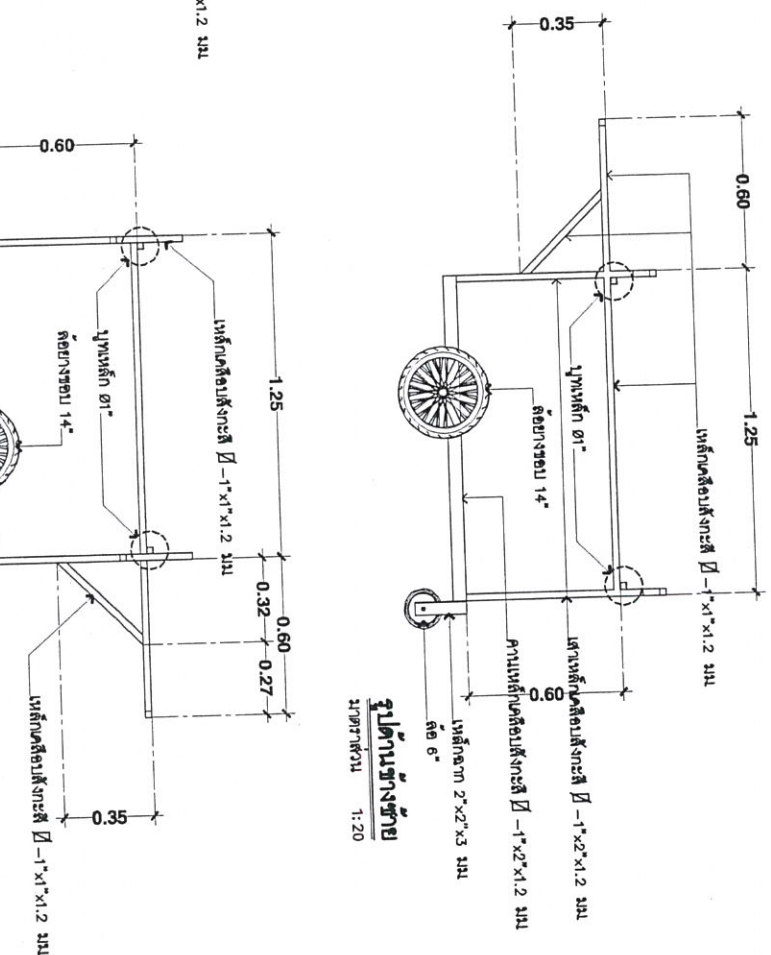
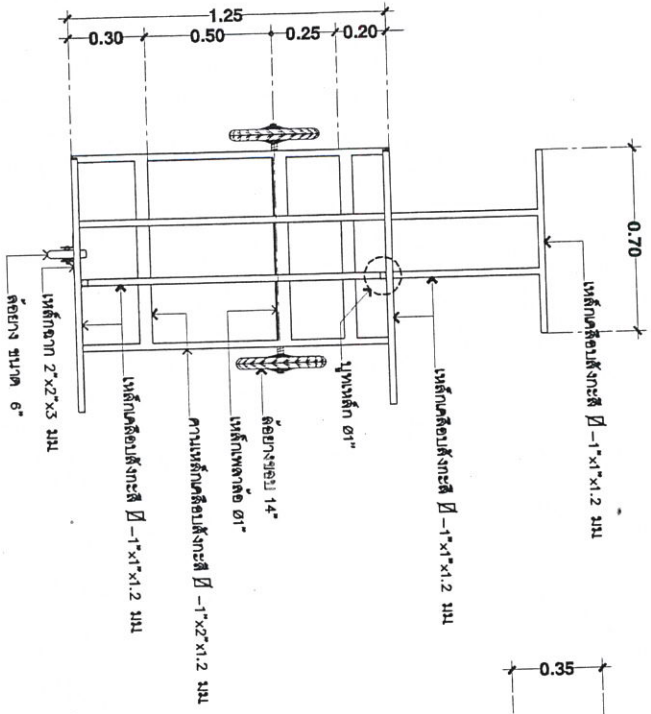
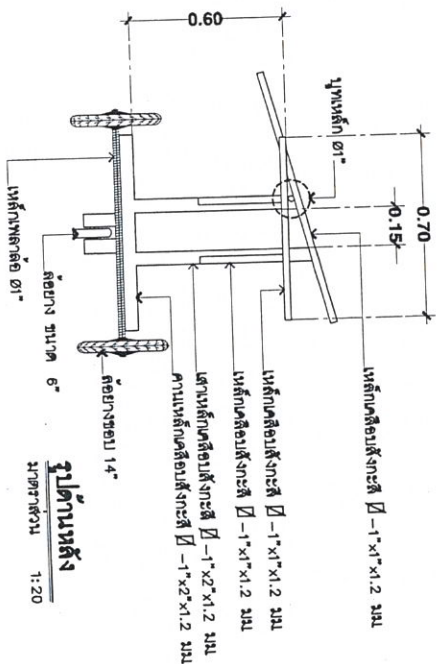
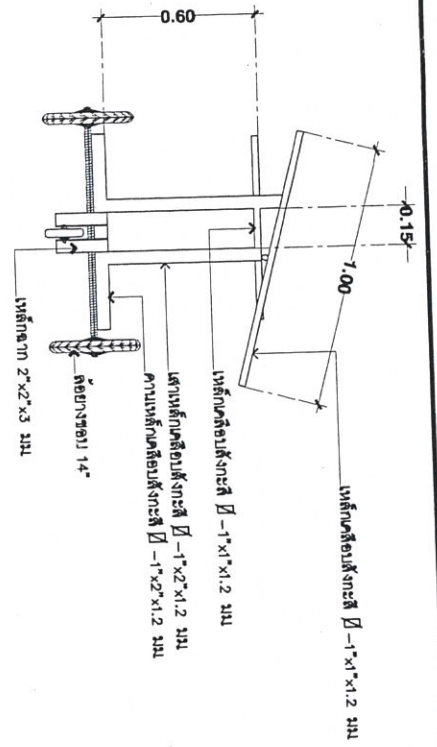
วิศวกรที่ปรึกษา
นายสุวิทย์ นิ่มศรี

วิศวกรที่ปรึกษา
นายสุวิทย์ นิ่มศรี

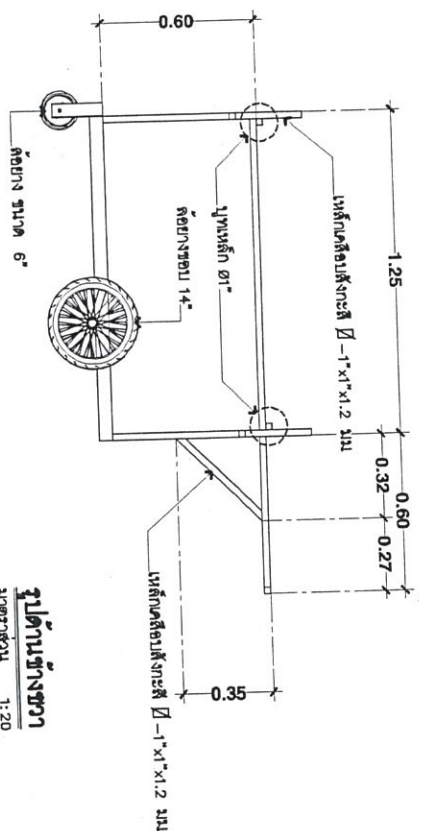
วิศวกรที่ปรึกษา
นายสุวิทย์ นิ่มศรี

วิศวกรที่ปรึกษา
นายสุวิทย์ นิ่มศรี

วิศวกรที่ปรึกษา
นายสุวิทย์ นิ่มศรี



แปลนโครงสร้างผนัง
มาตราส่วน 1:20



สำนักงานมาตรฐานทางวิชาการ
ประเทศไทย

24 อาคาร B ศูนย์ Energy Complex
เลขที่ 555/2
ถนนวิภาวดีรังสิต
เขตจตุจักร กรุงเทพมหานคร 10900
โทรศัพท์ : 02-140-6000
โทรสาร : 02-140-6228

มาตรฐานการออกแบบ ฟิล์มพลาสติก
พลาสติกใสใบบรรจุสารเคมี
ฟิล์มพลาสติกใสใบบรรจุสารเคมี
ประเทศไทย

แปลนหน้า
โครงการก่อสร้าง
คลังสินค้าขนาดใหญ่
ระบบฐานใต้ดินแบบเสาเข็ม
ขนาดพื้นที่ 320 ไร่

บริษัท ฟิล์มพลาสติก
ประเทศไทย จำกัด
เลขที่ 555/2
ถนนวิภาวดีรังสิต
เขตจตุจักร กรุงเทพมหานคร 10900

วิศวกร
นาย ฟิล์มพลาสติก
ประเทศไทย จำกัด

วิศวกร
นาย ฟิล์มพลาสติก
ประเทศไทย จำกัด

วิศวกร
นาย ฟิล์มพลาสติก
ประเทศไทย จำกัด

วิศวกร
นาย ฟิล์มพลาสติก
ประเทศไทย จำกัด

วิศวกร
นาย ฟิล์มพลาสติก
ประเทศไทย จำกัด

